

Originalbetriebsanleitung,
vor der Benutzung gründlich lesen!

Original instructions,
read carefully before use!

Notice originale,
lire attentivement avant utilisation!

Manual original
¡lea cuidadosamente antes de usar!

Istruzioni originali,
leggere attentamente prima dell'uso!

Oorspronkelijke gebruiksaanwijzing,
voor gebruik aandachtig lezen!

Originální návod k obsluze,
před použitím si pozorně přečtěte!

Originalna navodila za uporabo,
pred uporabo natančno preberite!

Original bruksanvisning,
les nøye før bruk!

Originalna uputa za uporabu,
pažljivo pročitajte prije upotrebe!

Az eredeti üzemeltetési útmutató fordítása,
használat előtt figyelmesen olvassa el!

Перевод руководства по эксплуатации, внимательно прочитайте перед использованием!

Tłumaczenie oryginalnej instrukcji eksploatacji,
przeczytaj uważnie przed użyciem!

Originalbruksanvisning,
läs noga innan användning!

Schaumsprüher

Foam sprayer

Pulvérisateur de mousse

Pulverizador de espuma

Formaschiuma

Schuimsproeier

Pěnový postřikovač

Razpršilec za peno

Skumsprøyte

Prskalica za pjenu

Habpermetező

Распылитель пены

Pianownica



Skumspruta

de

en

fr

es

it

nl

cs

sl

no

hr

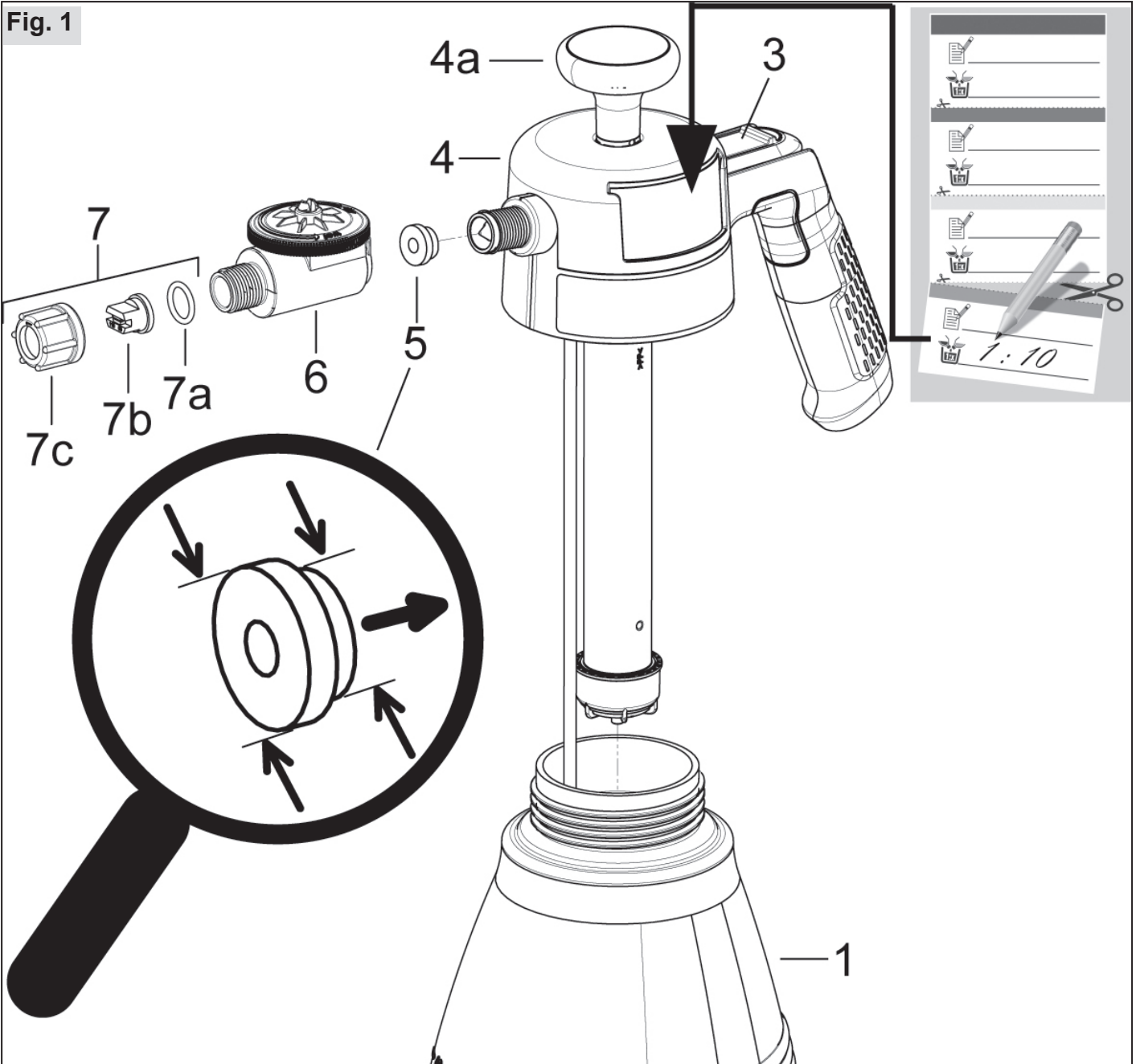
hu

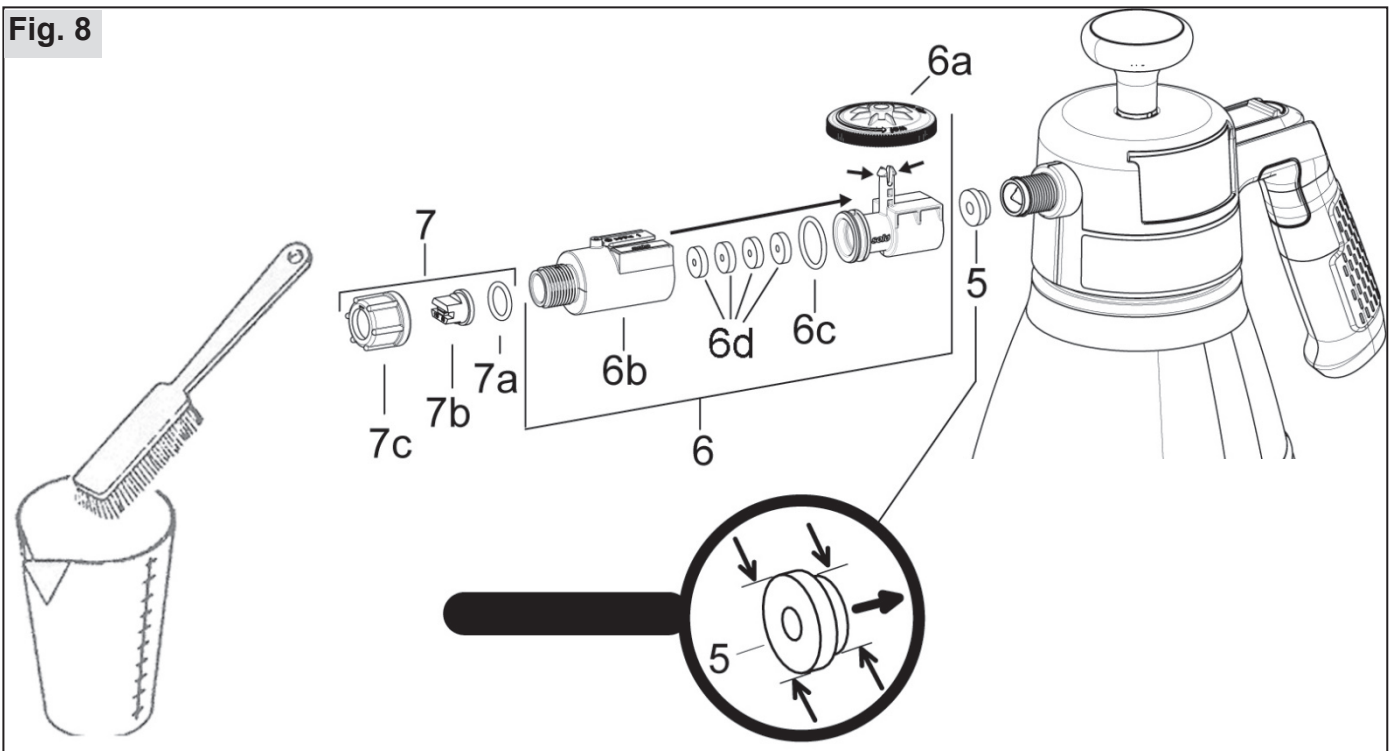
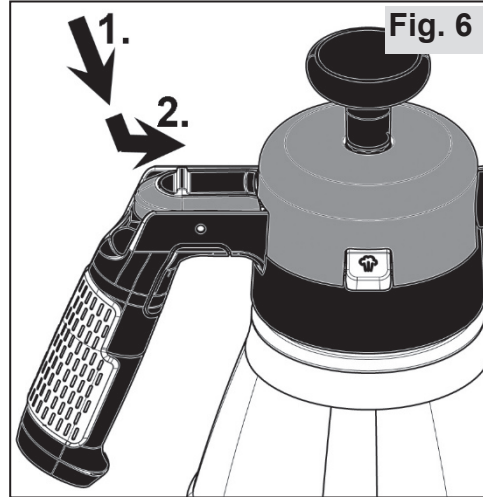
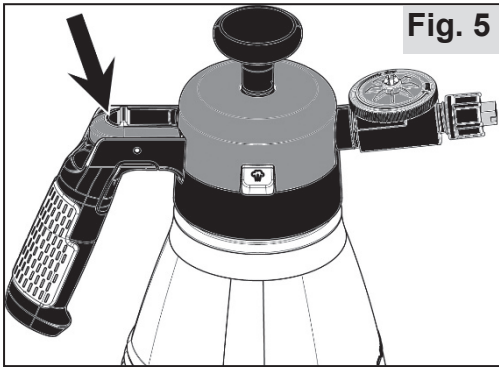
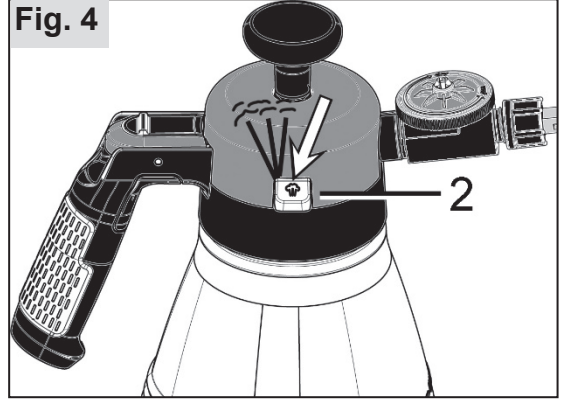
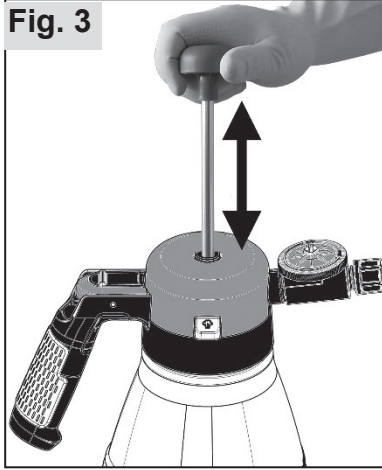
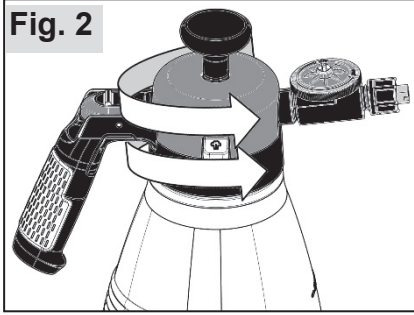
ru

pl

sv

Fig. 1





Originalna navodila za uporabo

Pridržane pravice do spremembe obsega dobave v obliki, tehnologiji in opremi. Iz podatkov in slik v teh originalnih navodilih za uporabo ni mogoče pridobiti nobenih zahtevkov.

1 ES-izjava o skladnosti

Podjetje SOLO Kleinmotoren GmbH, Industriestraße 9, 71069 Sindelfingen, Nemčija izjavlja, da **razpršilec za peno tipa 303 FA, 303 FB** z datumom proizvodnje od 01/2022 naprej, ustreza veljavnim določbam Direktive o strojih 2006/42/ES Evropskega parlamenta in Sveta z dne 17. maja 2006.



Sindelfingen, 01.01.2022

Andreas Emmerich, SOLO Kleinmotoren GmbH, Industriestraße 9, D-71069 Sindelfingen (poslovodja in pooblaščenec za dokumentacijo)

2 Obrabni deli

Garancija proizvajalca ne zajema naslednjih obrabnih delov:

- * vsi gumijasti deli, ki so v stiku s škropivom,
- * šobe, * penasti filci, * tesnila

3 Garancija

Upoštevajte, da so v nekaterih državah veljavni določeni garancijski pogoji. V primeru dvoma se obrnite na prodajalca.

Jamstva ne prevzemamo za naslednje vzroke za škodo:

- Neupoštevanje originalnih navodil za uporabo.
- Neizvedba potrebnega vzdrževanja in čiščenja.
- Obraba zaradi običajne uporabe.
- Uporaba nedovoljenih delovnih orodij.
- Uporaba sile, nepravilno ravnanje, zloraba ali nesreča.
- Posegi nestrokovnih oseb ali nepravilno servisiranje.
- Samovoljne spremembe naprave.
- Uporaba neprimernih nadomestnih oz. neoriginalnih delov.
- Uporaba nedovoljenih škropiv.
- Poškodbe, ki so posledica pogojev uporabe v trgovini za najem.

Vsakršna garancijska opravila mora izvesti naš pooblaščen strokovni prodajalec. Čiščenje, nega in nastavljanje ne spadajo pod garancijska opravila.

4 Simboli



Temeljito preberite originalna navodila za uporabo.



NEVARNOST! Ob neupoštevanju originalnih navodil za uporabo lahko pride do življenjsko nevarnih telesnih poškodb.



Nosite predpisana zaščitna oblačila.



Nosite zaščitne rokavice.



Nosite zaščito za obraz (npr. zaščitna očala).



Nosite dihalno masko.



Ne uporabljajte odprtega ognja.

5 Varnostni predpisi

5.1 Namenska uporaba / področja uporabe

Razpršilec za peno se sme uporabiti le za razprševanje spodaj navedenih čistil in razkužil, ki so primerna za penjenje.

Striktno upoštevajte napotke škropiva.

Razpršilec za peno modela A

- tip **303 FA** (tesnila FKM) je primeren za razprševanje kislih do pH-nevtralnih škropiv v **pH-območju 1–7**:

Razpršilec za peno modela B

- tip **303 FB** (tesnila EPDM) je primeren za razprševanje pH-nevtralnih do bazičnih škropiv v **pH-območju 7–14**:

Nedovoljene uporabe:

Vsi nameni, ki niso navedeni zgoraj, kot so

- razprševanje lakov,
 - razprševanje
 - * vnetljivih tekočin,
 - * lepljivih sredstev, ki puščajo ostanke,
 - * surfaktantov
 - * tekočine s temperaturami nad 40 °C
 - * sredstva, ki niso namenjena za razprševanje z razpršilcem za peno in za
 - skladiščenje tekočin,
- se razpršilec za peno **ne** sme uporabljati!

5.2 Splošna varnostna opozorila

Pred prvo uporabo preberite originalna navodila za uporabo in jih varno shranite.

Neupoštevanje napotkov v teh originalnih navodilih za uporabo je lahko življenjsko nevarno; uporabnik je odgovoren za vso škodo in posledično škodo, ki je nastala zaradi tega.

Originalna navodila za uporabo morajo biti vedno na voljo na mestu uporabe.

Prebrati jih mora vsaka oseba, ki je zadolžena za dela z in na napravi (tudi vzdrževanje, nega in servisiranje).

- Varno ravnanje naj vam pokaže in razloži strokovni prodajalec za izdelke SOLO.
- Osebe, mlajše od 18. let lahko uporabljajo to napravo samo pod nadzorom odrasle osebe.
- Osebe in živali naj se zadržujejo izven delovnega območja. Nikoli ne škropite v smeri oseb, živali in predmetov, ki so lahko poškodovani.
- Napravo lahko predate samo osebam, ki so seznanjene s tem tipom, njegovo uporabo in originalnimi navodili za uporabo.
- Če uporabljate to napravo, morate biti v dobrem stanju, spočiti in zdravi.
- Ne uporabljajte te naprave pod vplivom alkohola, drog ali zdravil.
- Ne spreminjajte obstoječih varnostnih naprav in upravljalnih delov.
- Napravo uporabljajte v obratovalnem varnem stanju. To morate v skladu s poglavjem 6.1 preveriti pred vsako uporabo.
- Nemudoma zamenjajte poškodovane dele. Uporabljajte samo originalne nadomestne dele SOLO.
- Uporabljajte samo opremo in vgradne dele, ki so odobreni za to napravo.
- Za namene skladiščenja morate napravo izprazniti v skladu s poglavjem 9.2. Preprečite dostop nepooblaščenim osebam.

5.3 Varna uporaba škropiv





- Z ustreznimi postopki in prestreznimi posodami zagotovite, da pri mešanju, nalivanju, uporabi, praznjenju, čiščenju, vzdrževanju in transporti ne pride do onesnaženja okolja, vodovodnega omrežja in/ali kanalizacije s škropivi in čistili.
- Škropiva in čistila (tudi ostanke) vedno prestrezite ustrezne posode in jih predajte zbirnemu mestu, ki ga navaja vaše lokalno komunalno podjetje.
- V primeru stika kože ali oči s škropivom nemudoma sperite prizadeto mesto z obilo čiste vode in nemudoma obiščite zdravnika.
- Nemudoma zamenjajte oblačila, ki so prepojena s škropivom.
- Med uporabo škropiva ne jejte in pijte.
- Če vam med delom postane slabo ali pa postanete nemudoma utrujeni, takoj prenehajte z delom. Če se to stanje ne izboljša, nemudoma obiščite zdravnika.
- Opravljanje del s škropivom nikoli ne dovolite otrokom ali osebam, ki niso seznanjene z uporabo škropiv.
- **Fig. 1:** Poimenovanje uporabljenega škropiva mora biti zabeleženo na napravi in posodobljeno ob vsaki zamenjavi škropiva.

- V rezervoar za škropivo ne vlivajte naenkrat več različnih vrst škropiv.
- V primeru menjave škropiva morate očistiti rezervoar za škropivo in vse dele, ki pridejo v stik z njim. Pred uporabo novega škropiva naj naprava najprej deluje s čisto vodo.
- Ob koncu uporabe naprave jo v skladu s poglavjem 9.2 izpraznite in očistite, temeljito operite obraz in roke, slecite delovna oblačila in jih redno perite.

5.4 Med transportom naprave

- Napravo morate med transportom v vozilu trdno privezati.
- Preprečite iztekanje škropiva. Rezervoar škropiva in vse cevi, ki so v stiku s škropivom, preverite glede tesnosti.

5.5 Delovna oblačila / osebna varovalna oprema (OVO)

-  Nosite namenu primerna, predpisana oblačila, ki ščitijo vse dele telesa pred stikom s škropivom.
- Nosite trdne čevlje z oprijemljivim podplatom.
-  Nosite zaščitne rokavice z nedersečo prijemalno površino.
-  Uporabljajte zaščito za obraz (npr. zaščitna očala).
-  Pri razprševanju nevarnih škropiv nosite dihalno masko.

5.6 Pred in po delu

- Pred vsakim začetkom del morate preveriti celotno napravo v skladu s poglavjem 6.1.

5.7 Vzdrževanje, popravila in skladiščenje

Sami izvedite samo tista vzdrževalna dela in popravila, ki so opisana v teh originalnih navodilih za uporabo. Vsa druga dela mora izvesti pooblaščen delavnik.

- Naprave ne vzdržujte, popravljajte ali skladiščite v bližini odprtega ognja.
- Pred popravili in vzdrževanjem morate z aktiviranjem varnostnega ventila (2) sprostiti tlak iz naprave (**Fig. 4**). Pri aktiviranju varnostnega ventila mora biti naprava vedno postavljena vodoravno. **Pozor:** ne približujte se z obrazom!

6 Priprava na delo

Fig. 1

- 1 Rezervoar za škropivo
- 3 Ročni ventil
- 4 Črpalna enota
 - 4a Gumb za črpanje
- 5 Tesnilo
- 6 Enota za nastavitev pene
- 7 Nastavek s šobo
 - 7a O-obroč
 - 7b Razpršilna šoba
 - 7c Pokrivna matica

Fig. 4

- 2 Varnostni ventil

Montaža enote za nastavitev pene (6):

- Vstavite tesnilo (5) v skladu s Fig. 1 in z roko privijte enoto za nastavitev pene (6) z že nameščenim nastavkom s šobo (7).

6.1 Preverjanje stanja, varnega za delovanje

Pred vsako uporabo je treba razpršilec za peno pregledati. Na posodi (1), črpalni enoti (4), enoti za nastavitev pene (6) in nastavku s šobo (7) ne sme biti razpok.

Pri prvi in ponovni uporabi po daljšem neuporabi najprej izvedite naknadne kontrole s čisto vodo. Med uporabo razpršilca za peno je redno preverjati njegovo pravilno delovanje.

- tesnost vseh delov pri maksimalno dovoljenem tlaku ob odprtem in zaprtem ročnem ventilu
- delovanje vseh funkcijskih delov (ročica črpalke, črpalna enota, varnostni ventil)

Za to ustvarite s črpalno tlak (Fig. 3). Pri aktiviranju varnostnega ventila (Fig. 4) se mora tlak zelo slišno sproščati.

Pri aktiviranju varnostnega ventila mora biti naprava vedno postavljena vodoravno.

Pozor: ne približujte se z obrazom!

Med uporabo preverite delovanje ročnega ventila. Pri spustitvi ročnega ventila je treba postopek razprševanja prekiniti.

Naprave ne uporabljajte v primeru nepravilnosti, poškodb, netesnih mest ali omejenega delovanja, ampak naj jo nemudoma pregleda strokovnjak.

7 Priprava škropiva in polnjenje rezervoarja za škropivo

Pripravite škropivo v skladu z navodili proizvajalca škropiva.

Pred odpiranjem rezervoarja za škropivo je treba z aktiviranjem varnostnega ventila (2) sprostiti tlak (Fig. 4)!

Fig. 2:

Za dolivanje škropiva morate izviti črpalno enoto. Odvijte črpalno enoto v nasprotni smeri urinega kazalca. Ne uporabljajte orodja!

Rezervoar napolnite maksimalno do zgornje oznake na strani rezervoarja za škropivo.

Preprečite razlitje rezervoarja za škropivo ter s tem onesnaženje javnih voda ter kanalov za deževnico in odplake.

Nemudoma pobrišite razlito škropivo.

Po polnjenju nazaj vstavite črpalno enoto in jo privijte v smeri urinega kazalca, da ne more priti do iztekanja škropiva.

8 Uporaba tlačna škropilnica

8.1 Škropljenje

Gumb za črpanje (5) pomikajte gor in dol, dokler ni v rezervoarju za škropivo dosežen delovni tlak (Fig. 3). Nadtlak se samodejno sprošča skozi varnostni ventil (2).

Razpršilec za peno usmerite na razdalji pribl. 50 cm z razpršilno šobo proti zadevni površini.

Sprožite ročni ventil (3) (Fig. 5). Za neprekinjeno nastavitev lahko ročico za aktiviranje ročnega ventila potisnete naprej (Fig. 6). Za prekinitev razprševanja ponovno nazaj povlecite ročico ročnega ventila in jo spustite.

8.2 Nastavitev konsistence pene

Gosta (suha) pena se bolje oprime površine in zato deluje dalj časa, tekoča pena pa ima večjo koncentracijo razpršila na površini za obdelavo.

Glede na uporabo lahko s pomočjo enote za nastavitev pene (6) nastavite želeno konsistenco pene.

- Z vrtenjem nastavitvenega gumba v smeri urinega kazalca (v smeri »dry«) bo pena bolj gosta.
- Z vrtenjem nastavitvenega gumba v nasprotni smeri urinega kazalca (v smeri »wet«) bo pena bolj tekoča.

Glede na razpršilno sredstvo, tlak razprševanja in nameščeno razpršilno šobo, so z nastavitvenim kolescem dosežene različne konsistence pene za želeno uporabo.

8.3 Ostanke škropiva / zaključitev škropljenja

V primeru količine škropiva v rezervoarju, ki je manjša od 10 ml, škropivo ni več pravilno dovajano. Če ne želite več dodati razpršila in želite zaključiti z razprševanjem, zberite in odstranite ostanek razpršila v skladu z veljavnimi zakoni in predpisi. Upoštevajte navodila proizvajalca škropiva.

Ob koncu uporabe naprave jo v skladu s poglavjem 9.2 izpraznite in očistite, temeljito operite obraz in roke, slecite delovna oblačila in jih redno perite.

9 Vzdrževanje, čiščenje in skladiščenje

9.1 Mazanje tesnil

Če boste sčasoma težje privili črpalno enoto na posodo, lahko na kontaktno površino med tesnilom pokrova in robom posode nanese silikonsko mast. Najlažji način za to je, da na robu posode nanese nekaj masti s čopičem. (Fig. 7)

9.2 Praznjenje rezervoarja za škropivo in čiščenje delov, ki so v stiku s škropivom

Pred odpiranjem posode s škropivom in pred demontažo nastavka s šobo sprostite tlak iz naprave z aktiviranjem varnostnega ventila (2) (Fig. 4)!

Po vsaki uporabi izpraznite rezervoar za škropivo. Zberite in odstranite preostalo količino škropiva v skladu z veljavnimi zakoni in predpisi. Upoštevajte navodila proizvajalca škropiva. Temeljito sperite rezervoar za škropivo ter vse dele, ki so v stiku s škropivom s čisto vodo. Razpršilec za peno še enkrat sperite s čisto vodo.

Po čiščenju pustite rezervoar za škropivo odprt, da se posuši.

Fig. 8: Po pribl. 50 uporabah očistite šobo za razprševanje (7b) na naslednji način.

- Z razpršilec za peno najprej razpršite ½ litra čiste vode, da iz njega sperete še zadnje ostanke škropiva.
- Odvijte nastavek s šobo (7) z enote za

nastavitev pene (6).

- Sperite sestavne dele s čisto vodo.
- Šobo za razprševanje očistite samo s čisto vodo in mehko krtačo.
Ne izpihujte šobe za razprševanje z usti!
Ne čistite šobe s trdimi predmeti!

Če se penjenje poslabša, dodatno očistite penaste filce (6d) po naslednjem postopku

- Z naprave odvijte enoto za nastavitev pene (6) ter snemite tesnilo (5).
- Snemite kolešček (6a) enote za nastavitev pene, tako da skupaj stisnete zatič in ga snamete s povlečenjem navzgor.
- Izvlecite del za nastavitev (6b).
- Odstranite O-obroč (6c) in penaste filce (6d).
- Sperite sestavne dele s čisto vodo.
- S penastih filcev odstranite morebitne tujke (zasušene ostanke škropiva).
- Nazaj pravilno namestite vse sestavne dele.

9.3 Ustavitev in skladiščenje

Napravo izpraznite in očistite v skladu s pogl. 9.2. Napravo skladiščite zaščiteno pred sončno svetlobo na suhem in varnem mestu, ki je zaščiteno pred zmrzaljo, pri temperaturi okolice do maks. 35 °C.

V bližini ne sme biti odprtega ognja ali podobnega. Prepričajte nepooblaščen uporabo, predvsem s strani otrok.

10 Tehnični podatki

Model	303 FA	303 FB
Rezervoar za škropivo	Skupna prostornina l ca. 1,8	
	Maks. količina polnjenja l 1,25	
Količina ostanka škropiva, ki jo naprava ne more več ustrezno črpati	ml < 10	
Maksimalni dovoljeni delovni tlak	bar 3,0	
Dovoljena obratovalna temperatura	°C 0–40	
Material posode	polietilen	
Tesnilni material, primeren za škropiva v pH-območju	FKM 1 - 7	FKM 1 - 7
Standardna razpršilna šoba	ploščata šoba 06-F110 siva	
Teža:	pripravljena za uporabo, brez škropiva kg 0,48	
	pripravljena za uporabo, z maks. količino škropiva kg 1,73	
Mere (brez enote za nastavitev pene):	višina / širina / globina mm 300 / 150 / 210	

Po zaključen obdobju uporabe morate embalažo in naprava pravilno odstraniti v skladu z lokalnimi predpisi.

Informacije o materialnih sestavinah (VO (ES) št. 1907/2006 "REACH") lahko najdete na naši spletni strani pod: <https://shop.solo.global/Service/Support/Support/>

solo[®]

Made in Germany



SOLO Kleinmotoren GmbH

Industriestraße 9

D-71069 Sindelfingen

Postfach / PO Box 60 01 52

D-71050 Sindelfingen

DEUTSCHLAND / GERMANY

Tel.: +49 (0)7031 301-0

Fax: +49 (0)7031 301-202

info@solo-germany.com

<http://solo.global/>